

P2C

Double impeller centrifugal pump
Bomba centrífuga con doble impulsores
Pompe centrifuge à double roue



NEW/NUEVO/NOUVEAU

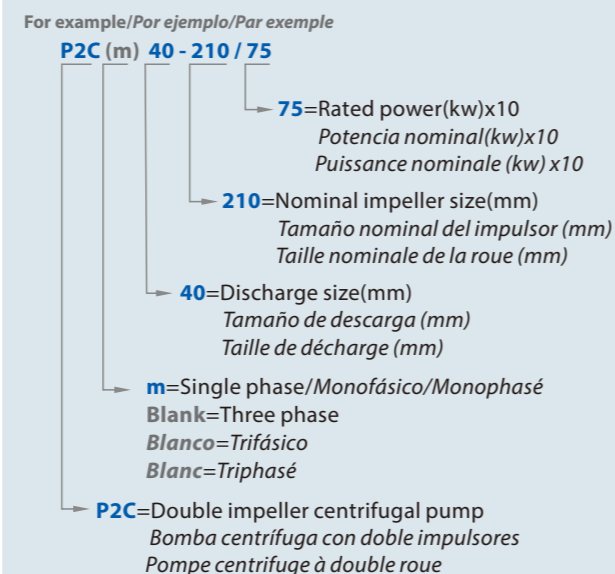
DESCRIPTION/DESCRIPCIONES/DESCRIPTION

- ◆ Double brass impeller pump in thread port design
 - ◆ Complete range with a full series of double impeller pump
 - ◆ Pump case with high-strength alloy steel HT500
 - ◆ YE3 high efficient motor, with protection IP55 class F
 - ◆ Shaft in stainless steel AISI 304
 - ◆ Quality NSK bearing, wear resistance mechanical seal
 - ◆ Used for any high pressure requirement
- ◆ Bomba doble impulsor de latón en diseño de puerto de rosca
 - ◆ Gama completa con una serie completa de bomba doble impulsor
 - ◆ Caja de bomba con acero aleado de alta resistencia HT500
 - ◆ Motor de alta eficiencia YE3, con protección IP55 clase F
 - ◆ Eje en acero inoxidable 304
 - ◆ Rodamiento de marca NSK y cierre mecánico personalizado
 - ◆ Se utiliza para cualquier requisito de alta presión.
- ◆ Pompe à double turbine en laiton dans la conception
 - ◆ Gamme complète avec une série complète pompes à double roue
 - ◆ Carter de pompe en acier allié haute résistance HT500
 - ◆ Moteur haute efficacité YE3, avec protection IP55 classe F
 - ◆ Arbre en acier inoxydable 304
 - ◆ Roulement NSK qualité, joint mécanique de résistance à l'usure
 - ◆ Utilisé pour toute exigence de haute pression

USING LIMITS/LÍMITES UTILIZACIÓN/UTILISATION LIMITES

- ◆ Liquid temperature between **-10°C** and **+120°C**
 - ◆ Ambient temperature between **0°C** and **+50°C**
 - ◆ Max. working pressure **20 bar/Continuous S1**
- ◆ Temperatura del líquido de **-10 °C** hasta **+120 °C**
 - ◆ Temperatura ambiente de **0 °C** hasta **+50 °C**
 - ◆ Presión máxima **20 bar/Continuo S1**
- ◆ Température du liquide entre **-10 °C** et **+120 °C**
 - ◆ Température ambiante entre **0 °C** et **+50 °C**
 - ◆ Max. pression de service **20 bar/Continu S1**

MODEL CODE/CÓDIGO MODELO/CODE MODÈLE



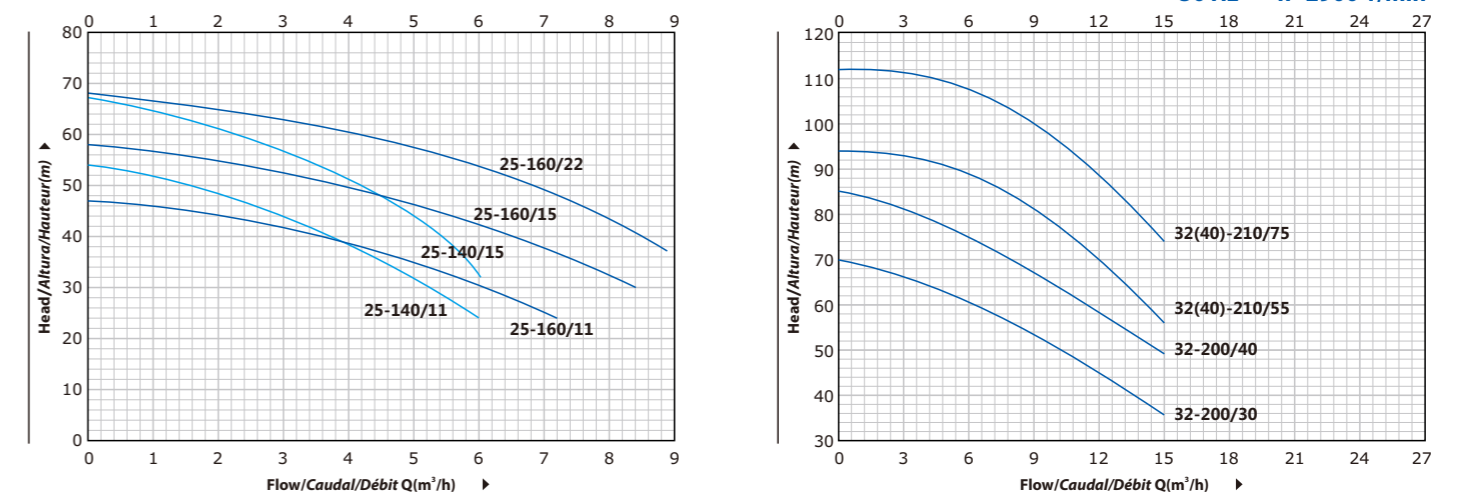
TECHNICAL DATA/DATOS TÉCNICOS/DONNÉES TECHNIQUES

50 Hz n=2900 1/min

MODEL MODELO MODÈLE	DN mm	Power Potencia Puissance		Q=DELIVERY/CAUDAL/DÉBIT																			
		kw	hp	l/min	40	50	60	70	80	90	100	110	120	140	160	180	200	250	300	350	400	450	
				m³/h	2.4	3	3.6	4.2	4.8	5.4	6	6.6	7.2	8.4	9.6	10.8	12	15	18	21	24	27	
H=Head/Altura/Hauteur(m)																							
P2C 25-140/11	32x25	1.1	1.5	54	47.5	44.5	41	37	33	28	22	-	-	-	-	-	-	-	-	-	-	-	-
P2C 25-140/15	32x25	1.5	2	67	60	57	54	50	45	40	32	-	-	-	-	-	-	-	-	-	-	-	-
P2C 25-160/11	32x25	1.1	1.5	47	44	42	40	38	35	33	30	27	24	-	-	-	-	-	-	-	-	-	-
P2C 25-160/15	32x25	1.5	2	58	54	53	51	49	47	45	43	40	37	30	-	-	-	-	-	-	-	-	-
P2C 25-160/22	32x25	2.2	3	68	64.5	63	62	60	58	56	54	51	48	41	32	-	-	-	-	-	-	-	-
P2C 32-200/30	40x32	3	4	70	-	-	-	-	63	62	60.5	59	57	55	52	49.5	46.5	36	-	-	-	-	-
P2C 32-200/40	40x32	4	5.5	85	-	-	-	-	77	76	75	74	72	69	66	62	58	49	-	-	-	-	-
P2C 32-210/55	50x32	5.5	7.5	94	-	-	-	-	91	90	89	87	85	83	79	75	70	56	-	-	-	-	-
P2C 32-210/75	50x32	7.5	10	112	-	-	-	-	110	109	108	107	105	102	99	94	89	74	-	-	-	-	-
P2C 40-210/55	50x40	5.5	7.5	94	-	-	-	-	91	90	89	87	85	83	79	75	70	56	-	-	-	-	-
P2C 40-210/75	50x40	7.5	10	112	-	-	-	-	110	109	108	107	105	102	99	94	89	74	-	-	-	-	-
P2C 50-180/40	50x50	4	5.5	62	-	-	-	-	59	58	57	56	55	55	50	48	44	36	31	23	-	-	-
P2C 50-180/55	50x50	5.5	7.5	72	-	-	-	-	69	68	67	66	65	65	60	58	54	46	41	33	-	-	-
P2C 50-180/75	50x50	7.5	10	84	-	-	-	-	81	80	79	78	76	75	72	72	66	58	53	45	-	-	-
P2C 40-200/92	50x40	9.2	12.5	97	-	-	-	-	-	-	-	-	-	-	91.5	91	90	88	85	80	74	68	61
P2C 40-200/110	50x40	11	15	105	-	-	-	-	-	-	-	-	-	-	100	99	98	97	93	88	83	76	69
P2C 50-200/92	50x50	9.2	12.5	97	-	-	-	-	-	-	-	-	-	-	91.5	91	90	88	85	80	74	68	61
P2C 50-200/110	50x50	11	15	105	-	-	-	-	-	-	-	-	-	-	100	99	98	97	93	88	83	76	69
P2C 40-250/130	50x40	13	17.5	120	-	-	-	-	-	-	-	-	-	-	114	113	112	110	107	103	98	91	82
P2C 40-250/150	50x40	15	20	130	-	-	-	-	-	-	-	-	-	-	124	123	122	120	117	113	108	102	92
P2C 40-250/185	50x40	18.5	25	145	-	-	-	-	-	-	-	-	-	-	139	138	137	136	131	126	121	114	107
P2C 40-250/220	50x40	22	30	160	-	-	-	-	-	-	-	-	-	-	155	153	152	151	146	141	135	130	122
P2C 50-250/130	50x50	13	17.5	120	-	-	-	-	-	-	-	-	-	-	114	113	112	110	107	103	98	91	82
P2C 50-250/150	50x50	15	20	130	-	-	-	-	-	-	-	-	-	-	124	123	122	120	117	113	108	102	92
P2C 50-250/185	50x50	18.5	25	145	-	-	-	-	-	-	-	-	-	-	139	138	137	136	131	126	121	114	107
P2C 50-250/220	50x50	22	30	160	-	-	-	-	-	-	-	-	-	-	155	153	152	151	146	141	135	130	122

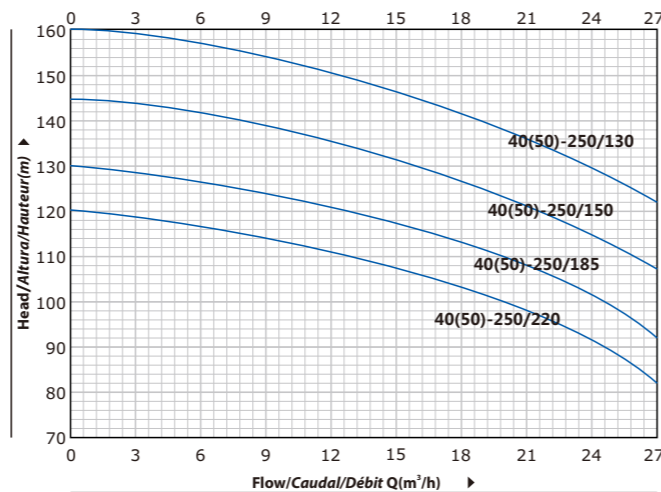
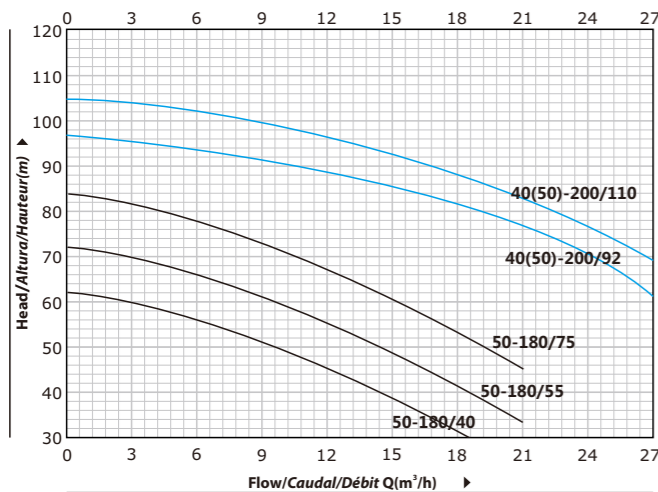
PERFORMANCE CURVE/CURVA DE RENDIMIENTO/COURBE DE PERFORMANCE

50 Hz n=2900 1/min

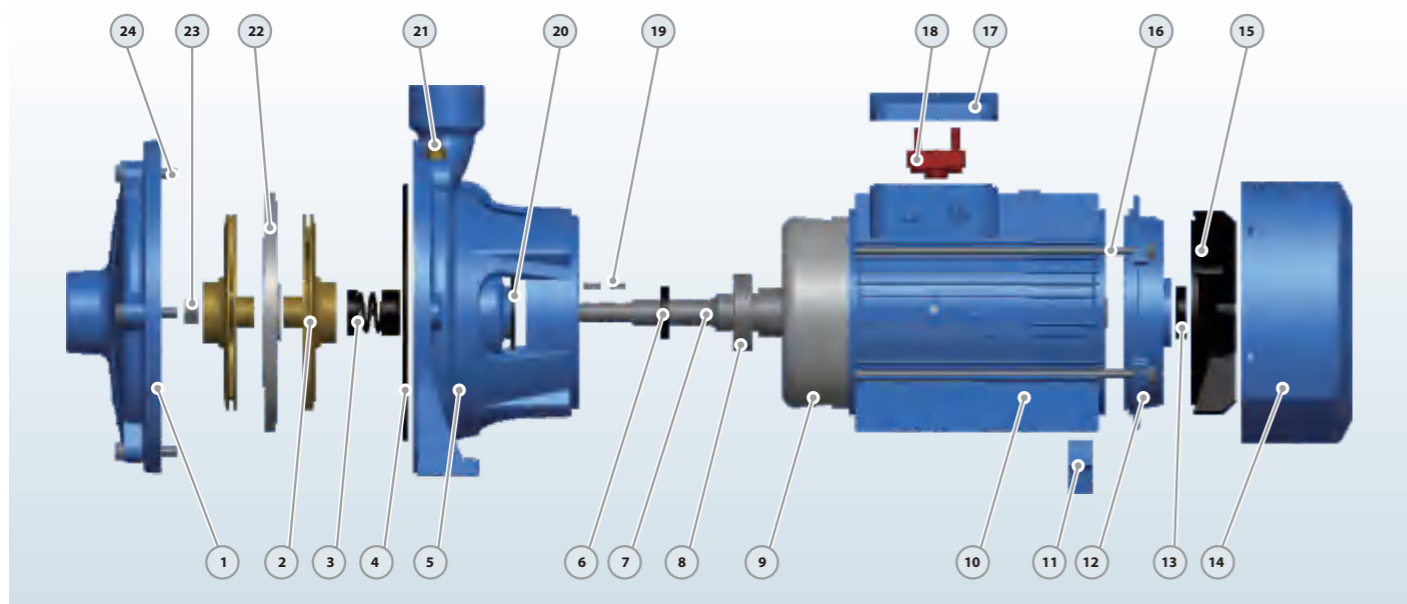


PERFORMANCE CURVE/CURVA DE RENDIMIENTO/COURBE DE PERFORMANCE

50 Hz n=2900 1/min

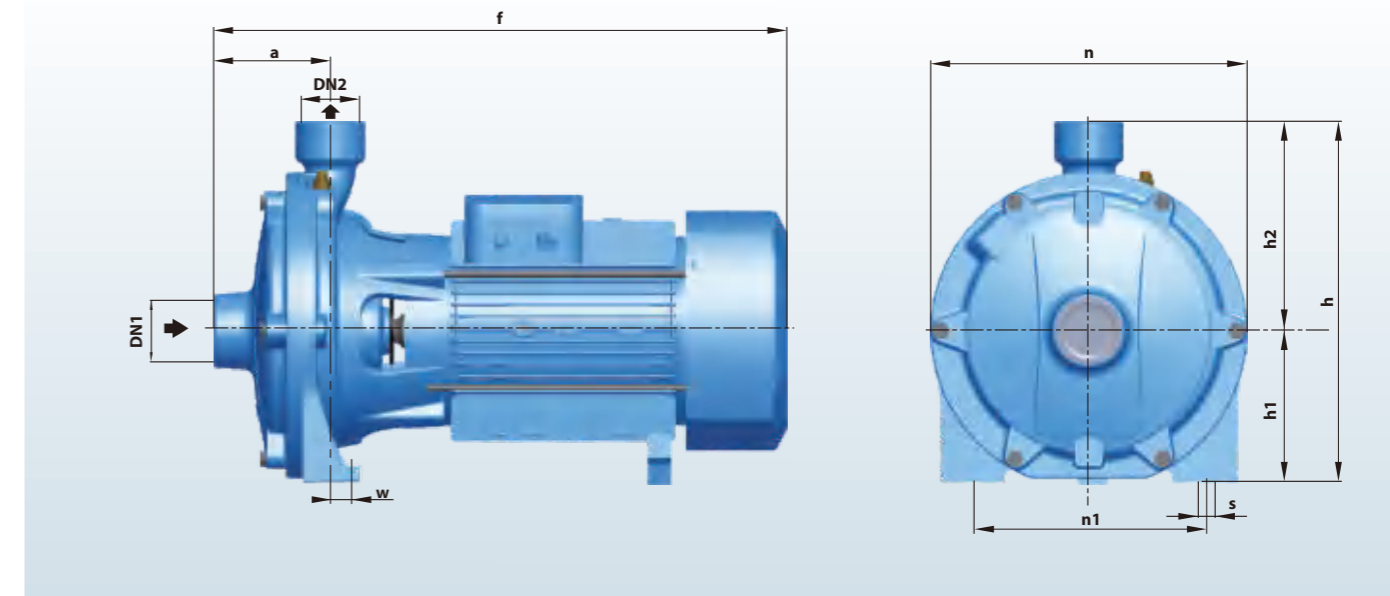


MATERIAL DESCRIPTION/DESCRIPCIÓN DE MATERIAL/DESCRIPTION DU MATÉRIEL



No.	Description Descripción Description	Material Material Matériel	No.	Description Descripción Description	Material Material Matériel	No.	Description Descripción Description	Material Material Matériel
1	Pump Case Cuerpo Boîtier	Cast iron Fundición Fonte	9	Wound Stator/Rotor Estator/Rotor Stator/Rotor	Silicon Steel/Copper Silicio-Cobre Silicium-Cuivre	17	Terminal Box Caja Bornas Boîte Bornes	Aluminum Aluminio Aluminium
2	Impeller Impulsor Roue	Cast iron Fundición Fonte	10	Motor Case Cuerpo Motor Boîtier Moteur	Aluminum Aluminio Aluminium	18	Terminal Board Tablero Bornas Bornier	Plastic Plástico Plastique
3	Mechanical Seal Cierre Mecánico Sceller	SiC/Carbon/SS304 SiC-Grafito-Inox304 SiC/Carbon/Inox304	11	Support Foot Soporte Pie Pied support	Plastic Plástico Plastique	19	Impeller Key Chaveta Clé	Iron Hierro Le fer
4	O-ring Junta Tórica Joint Torique	Rubber Caucho Caoutchouc	12	Back Cover Tapa Trasera Capot Arrière	Cast iron Fundición Fonte	20	Water Deflector Deflector Déflecteur	Rubber Caucho Caoutchouc
5	Connection Conexión Lien	Cast iron Fundición Fonte	13	Reinforced Seal Sello Reforzado Sceller	Rubber Caucho Caoutchouc	21	Release Valve Tapón Cebado Soupape de décharge	Brass Bronce Laiton
6	Reinforced Seal Sello Reforzado Sceller	Rubber Caucho Caoutchouc	14	Fan Cover Tapa Capot	Aluminum Aluminio Aluminium	22	Diffuser Difusor Diffuseur	Cast iron Fundición Fonte
7	Shaft Eje Arbre	SS304-45# Steel Inox304-Hierro Inox304-Acier	15	Fan Ventilador Ventilateur	Plastic Plástico Plastique	23	Impeller Nut Nuez Noix	Galvanized Steel Acero Galvanizado Acier Galvanisé
8	Bearing Rodamiento Palier	Ball Bearing Bola Rodamiento Palier Balle	16	Through Bolt Perno Boulon	Steel Acero Acier	24	Connection Bolt Perno Boulon de connexion	Steel Acero Acier

DIMENSIONS AND WEIGHT/DIMENSIONES Y PESOS/DIMENSIONS ET POIDS



MODEL/ MODELO/ MODÈLE	Single-phase Monofásico Monophasé	Three-phase Trifásico Triphasé	DIMENSIONS/DIMENSIONES/DIMENSIONS mm										kg		
			DN1	DN2	a	f	h	h1	h2	n	n1	w	s	1~	3~
25-140/11	25-140/11	25-140/11	32	25	84	420	232	95	137	200	150	19	10	19.8	18.8
25-140/15	25-140/15	25-140/15	32	25	84	420	232	95	137	200	150	19	10	24	23
25-160/11	25-160/11	25-160/11	32	25	84	420	270	110	160	225	172	19	11	19.8	18.8
25-160/15	25-160/15	25-160/15	32	25	84	420	270	110	160	225	172	19	11	24.2	23.2
25-160/22	25-160/22	25-160/22	32	25	84	420	270	110	160	225	172	19	11	25.5	24.5
-	32-200/30	32-200/30	40	32	103	503	317	132	185	280	205	16	14	39	38
-	32-200/40	32-200/40	40	32	103	503	317	132	185	280	205	16	14	-	43
-	32-210/55	32-210/55	50	32	108	565	352	155	197	300	246	16	14	-	54
-	32-210/75	32-210/75	50	32	108	565	352	155	197	300	246	16	14	-	61
-	50-180/40-55-75	50-180/40-55-75	50	50	108	565	352	155	197	300	246	16	14	-	49/54/61
-	40-210/55-75	40-210/55-75	50	40	108	565	352	155	197	300	246	16	14	-	54/61
-	40-200/92	40-200/92	50	40	119	615	355	150	205	304	215	11	14	-	89
-	40-200/110	40-200/110	50	40	119	615	355	150	205	304	215	11	14	-	90
-	50-200/92	50-200/92	50	50	119	615	355	150	205	304	215	11	14	-	89
-	50-200/110	50-200/110	50	50	119	615	355	150	205	304	215	11	14	-	90
-	40-250/130	40-250/130	50	40	124	740	407	170	237	357	270	17	14	-	110
-	40-250/150	40-250/150	50	40	124	740	407	170	237	357	270	17	14	-	120
-	40-250/185	40-250/185	50	40	124	740	407	170	237	357	270	17	14	-	130
-	40-250/220	40-250/220	50	40	124	740	407	170	237	357	270	17	14	-	140
-	50-250/130	50-250/130	50	50	124	740	407	170	237	357	270	17	14	-	110
-	50-250/150	50-250/150	50	50	124	740	407	170	237	357	270	17	14	-	120
-	50-250/185	50-250/185	50	50	124	740	407	170	237	357	270	17	14	-	130
-	50-250/220	50-250/220	50	50	124	740	407	170	237	357	270	17	14	-	140